



**PROVA D'ACCÉS A CICLES FORMATIUS DE GRAU MITJÀ EREE**  
Solucions, i criteris de correcció i puntuació de la convocatòria incidències 2006  
**TECNOLOGIA**

1.- Per aconseguir una unió fixa entre dues barres metàl·liques fem servir:  
(Puntuació: 1 punt)

- a)
- b)
- c) La soldadura
- d)

2.- Un bufador forma part dels estris :  
(Puntuació: 1 punt)

- a)
- b) Per realitzar treballs de soldadura oxiacetilènica
- c)
- d)

3.- Moto Esport Busquets SL. Ha posat a la venda una motocicleta de trial que esta marcada a 2.000,00 euros de preu de venda. Calculeu el preu de venda al públic, sabent que aquest producte té un impost del valor afegit (IVA) del 16%  
(Puntuació: 1 punt)

- a)
- b)
- c) 2.320,00 euros
- d)

4.- Un motor elèctric és una màquina que transforma:  
(Puntuació: 1 punt)

- a)
- b)
- c) L'energia elèctrica en cinètica
- d)



**PROVA D'ACCÉS A CICLES FORMATIUS DE GRAU MITJÀ EREE**  
Solucions, i criteris de correcció i puntuació de la convocatòria incidències 2006  
**TECNOLOGIA**

5.- L'amperímetre serveix per fer mesures:

(Puntuació: 1 punt)

- a)
- b) D'intensitat
- c)
- d)

6.- Quina agrupació d'aparells funcionant simultàniament consumeix més energia elèctrica ?

(Puntuació: 1 punt)

- a)
- b) El forn elèctric i la rentadora.
- c)
- d)

7.- Les administracions públiques fixen en qüestions d'habitatge:

(Puntuació: 1 punt)

- a)
- b) Les condicions d'habitabilitat dels habitatges.
- c)
- d)

8.- Dibuixa un circuit elèctric que permeti controlar dues bombetes connectades en sèrie. El circuit disposarà de: una pila, dues bombetes, un interruptor i el fil conductor.

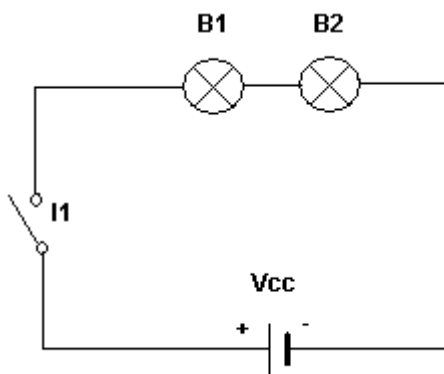
(Puntuació: 1 punt)

Si les bombetes estan ben connectades comptaran 0,25 Punts.

Si hi ha la pila sense tenir en compte la polaritat valdrà 0,25 punts.

Si hi ha l'interruptor connectat en el circuit, sense tenir en compte el lloc on es trobi valdrà 0,25 punts

Si el circuit està tancat amb el fil conductor 0,25 punts.





**PROVA D'ACCÉS A CICLES FORMATIUS DE GRAU MITJÀ EREE**  
Solucions, i criteris de correcció i puntuació de la convocatòria incidències 2006  
**TECNOLOGIA**

9.- Els elements o perifèrics següents, poden formar part dels sistemes informàtics. Indiqueu quatre dels elements o perifèrics que permeten la comunicació amb el sistema informàtic i la introducció o la recollida d'informació, també anomenats perifèrics d'entrada/sortida.

(Puntuació: 1 punt)

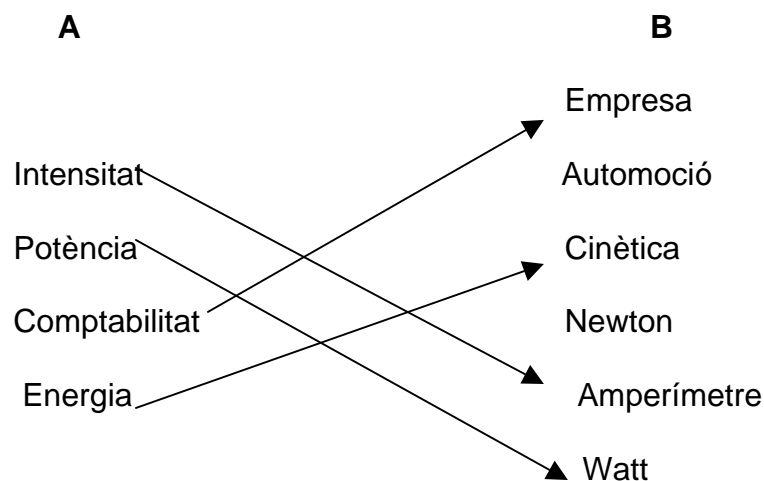
Mòdem  
Gravador/Reproductor de CD  
  
Pantalla tàctil  
  
Disquet

Perifèrics d'entrada/sortida

Mòdem
Gravador / Reproductor de CD
Pantalla tàctil
Disquet

(Cada resposta correcta comptarà 0,25 punts)

10.- Relaciona els conceptes de la columna **A** amb un de la columna **B**.  
(Puntuació: 1 punt)



(Cada resposta correcta comptarà 0,25 punts)