



**PROVA D'ACCÉS A CICLES FORMATIUS DE GRAU MITJÀ FPE**  
Convocatòria ordinària 2006  
**EDUCACIÓ VISUAL I PLÀSTICA**

DADES DE LA PERSONA ASPIRANT	Qualificació
Cognoms i nom:	
DNI:	

***La prova consisteix en 4 preguntes tipus test i dos exercicis pràctics.***

***Les preguntes tipus test tenen només una resposta correcta.***

***Les errades en les preguntes tipus test no descompten puntuació.***

1. Quan parlem de clarobscur, parlem de:

(Puntuació: 1 PUNT)

- a) Variants de color, és a dir valors tonals
- b) Colors clars
- c) Colors foscos
- d) Colors càlids i colors freds

2. El símbol gràfic dissenyat per representar una marca o empresa s'anomena :

(Puntuació: 1 PUNT)

- a) Cartell
- b) Logotip
- c) Pictograma
- d) Gràfic

3. Aquesta imatge, té una funció :



(Puntuació: 1 PUNT)

- a) Informativa
- b) Persuasiva
- c) Estètica
- d) Figurativa

4. La recta que divideix un segment perpendicularment en dues parts iguals s'anomena :

(Puntuació: 1 PUNT)

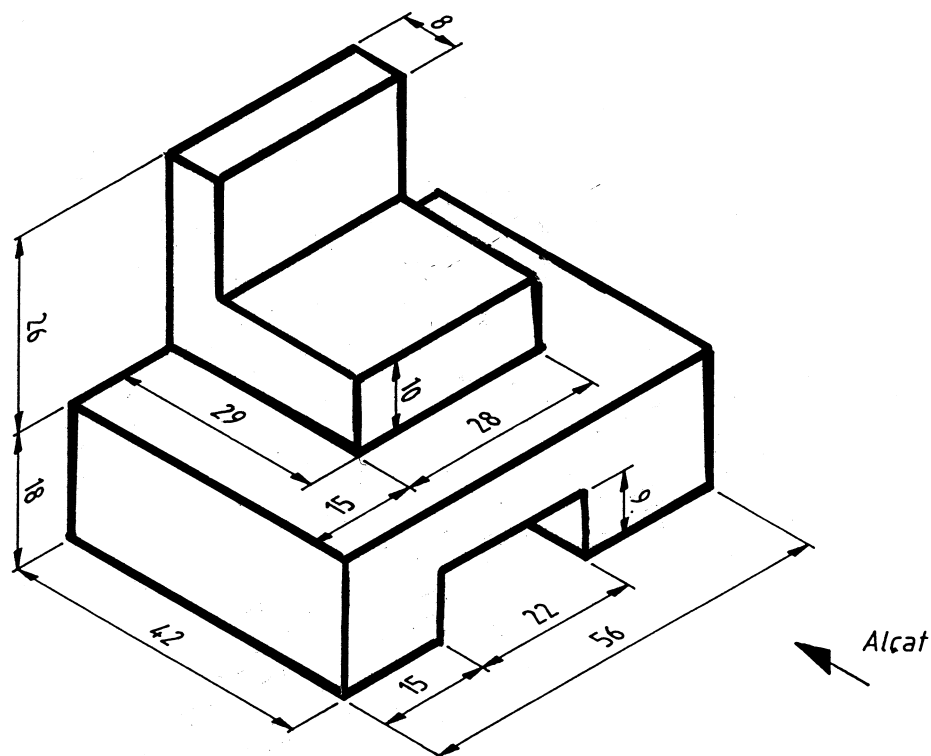
- a) Bisectriu
- b) Tangent
- c) Mitjana
- d) Mediatriu



PROVA D'ACCÉS A CICLES FORMATIUS DE GRAU MITJÀ FPE  
Convocatòria ordinària 2006  
EDUCACIÓ VISUAL I PLÀSTICA

5. Dibuixeu un hexàgon inscrit en una circumferència de 3cm de radi.  
(Puntuació: 3 PUNTS)

6. Dibuixeu la planta i el perfil corresponents a la figura .  
(Puntuació: 3 PUNTS)





PROVA D'ACCÉS A CICLES FORMATIUS DE GRAU MITJÀ FPE  
Convocatòria ordinària 2006  
EDUCACIÓ VISUAL I PLÀSTICA

