



PROVA D'ACCÉS A CICLES FORMATIUS DE GRAU MITJÀ FPE
Solucions, i criteris de correcció i puntuació de la convocatòria ordinària 2006
EDUCACIÓ VISUAL I PLÀSTICA

La prova consisteix en 4 preguntes tipus test i dos exercicis pràctics.

Les preguntes tipus test tenen només una resposta correcta.

Les errades en les preguntes tipus test no descompten puntuació.

1. Quan parlem de clarobscur, parlem de:

(Puntuació: 1 PUNT)

- a) **Variants de color, és a dir valors tonals**
- b)
- c)
- d)

2. El símbol gràfic dissenyat per representar una marca o empresa s'anomena:

(Puntuació: 1 PUNT)

- a)
- b) **Logotip**
- c)
- d)

3. Aquesta imatge té una funció:



(Puntuació: 1 PUNT)

- a) **Informativa**
- b)
- c)
- d)

4. La recta que divideix un segment perpendicularment en dues parts iguals s'anomena:

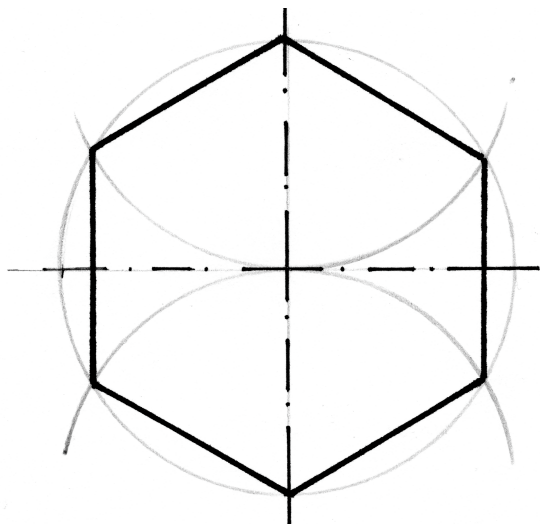
(Puntuació: 1 PUNT)

- a)
- b)
- c)
- d) **Mediatriu**

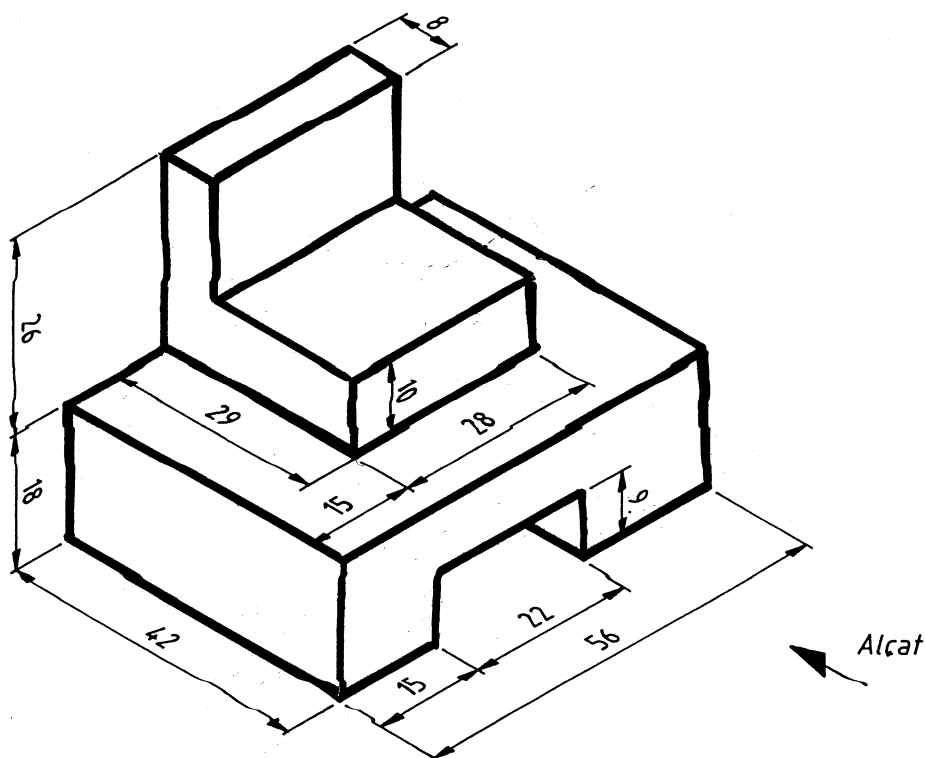


PROVA D'ACCÉS A CICLES FORMATIUS DE GRAU MITJÀ FPE
Solucions, i criteris de correcció i puntuació de la convocatòria ordinària 2006
EDUCACIÓ VISUAL I PLÀSTICA

5. Dibuixeu un hexàgon inscrit en una circumferència de 3cm de radi.
(Puntuació: 3 PUNTS)



6. Dibuixeu la planta i el perfil corresponents a la figura .
(Puntuació: 3 PUNTS)





PROVA D'ACCÉS A CICLES FORMATIUS DE GRAU MITJÀ FPE
Solucions, i criteris de correcció i puntuació de la convocatòria ordinària 2006
EDUCACIÓ VISUAL I PLÀSTICA

