



**PROVA D'ACCÉS A CICLES FORMATIUS DE GRAU MITJÀ FPE**  
Convocatòria incidències 2006  
**EDUCACIÓ VISUAL I PLÀSTICA**

<b>DADES DE LA PERSONA ASPIRANT</b>	<b>Qualificació</b>
Cognoms i nom:	
DNI:	

***La prova consisteix en 4 preguntes tipus test i dos exercicis pràctics.***

***Les preguntes tipus test tenen només una resposta correcta.***

***Les errades en les preguntes tipus test no descompten puntuació.***

1. Els nombres i les lletres que classifiquen els llapis, com per exemple "HB", "2B", "2H" :

**(Puntuació: 1 PUNT)**

- a) Són indicadors del gruix de la mina del llapis
- b) Són distintius comercials
- c) Indiquen el grau de duresa de la mina del llapis
- d) Indiquen el color del llapis

2. La suma dels angles d'un triangle és:

**(Puntuació: 1 PUNT)**

- a)  $180^\circ$
- b)  $360^\circ$
- c)  $120^\circ$
- d) Segons el triangle

3. En la representació gràfica, els elements formals bàsics són :

**(Puntuació: 1 PUNT)**

- a) El punt, el pla i el volum
- b) El punt, la recta i la corba
- c) El punt, la línia, el pla i el volum
- d) Formes planes i ondulades

4. La recta que divideix un angle en dues parts iguals s'anomena :

**(Puntuació: 1 PUNT)**

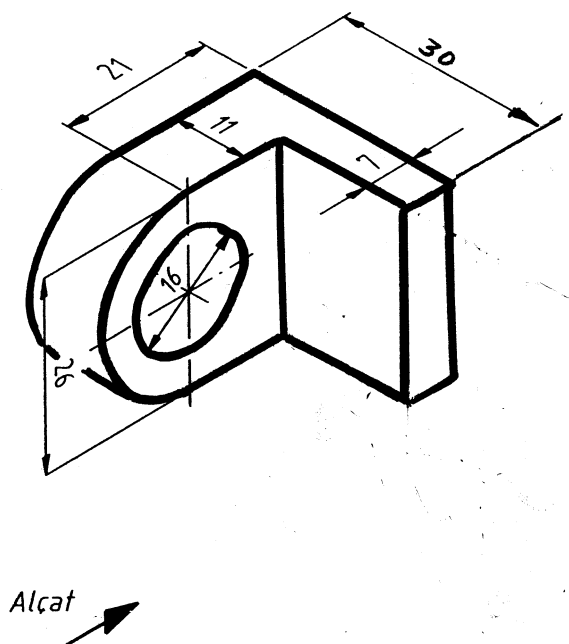
- a) Bisectriu
- b) Tangent
- c) Mitjana
- d) Mediatriu



PROVA D'ACCÉS A CICLES FORMATIUS DE GRAU MITJÀ FPE  
Convocatòria incidències 2006  
EDUCACIÓ VISUAL I PLÀSTICA

5. Dibuixeu un octàgon inscrit en una circumferència de radi 3cm.  
(Puntuació: 3 PUNTS)

6. Dibuixeu la planta i l'alçat corresponents a la figura .  
(Puntuació: 3 PUNTS)





PROVA D'ACCÉS A CICLES FORMATIUS DE GRAU MITJÀ FPE  
Convocatòria incidències 2006  
EDUCACIÓ VISUAL I PLÀSTICA

