



**PROVA D'ACCÉS A CICLES FORMATIUS DE GRAU MITJÀ EREE**  
Convocatòria ordinària 2006  
**EDUCACIÓ VISUAL I PLÀSTICA**

DADES DE LA PERSONA ASPIRANT	Qualificació
Cognoms i nom:	
DNI:	

***La prova consisteix en 4 preguntes tipus test i dos exercicis pràctics.***

***Les preguntes tipus test tenen només una resposta correcta.***

***Les errades en les preguntes tipus test no descompten puntuació.***

1. Quins són els colors pigment primaris?

(Puntuació: 1 PUNT)

- a) Cian, groc i violeta
- b) Groc, verd i vermell
- c) Cian, groc i magenta
- d) Blau, verd i vermell

2. El disseny gràfic té dues funcions bàsiques:

(Puntuació: 1 PUNT)

- a) Connotativa i estètica
- b) Informativa i persuasiva
- c) Exhortativa i persuasiva
- d) Informativa i gràfica

3. En il·luminar un objecte apareixen dos tipus d'ombres:

(Puntuació: 1 PUNT)

- a) Pròpia i projectada
- b) Pròpia i desplaçada
- c) Reflectida i pròpia
- d) Real i imaginària

4. Un triangle amb tots els costats i angles iguals s'anomena:

(Puntuació: 1 PUNT)

- a) Isòsceles
- b) Escalè
- c) Equilàter
- d) Acutangle



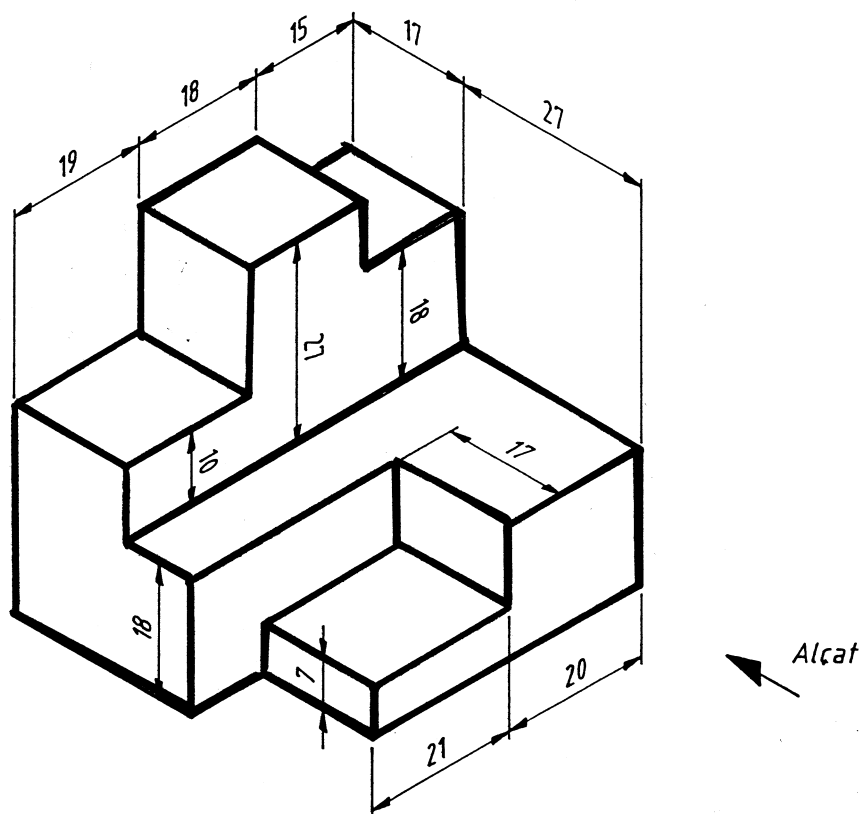
PROVA D'ACCÉS A CICLES FORMATIUS DE GRAU MITJÀ EREE  
Convocatòria ordinària 2006  
EDUCACIÓ VISUAL I PLÀSTICA

5. Dibuixeu una circumferència de radi 2 cm i una circumferència de radi 1,5 cm tangent exterior a la primera per un punt qualsevol.

(Puntuació: 3 PUNTS)

6. Dibuixeu la planta i el perfil corresponents a la figura.

(Puntuació: 3 PUNTS)





PROVA D'ACCÉS A CICLES FORMATIUS DE GRAU MITJÀ EREE  
Convocatòria ordinària 2006  
EDUCACIÓ VISUAL I PLÀSTICA

