



PROVA D'ACCÉS A CICLES FORMATIUS DE GRAU MITJÀ EREE
Solucions, i criteris de correcció i puntuació de la convocatòria ordinària 2006
EDUCACIÓ VISUAL I PLÀSTICA

La prova consisteix en 4 preguntes tipus test i dos exercicis pràctics.

Les preguntes tipus test tenen només una resposta correcta.

Les errades en les preguntes tipus test no descompten puntuació.

1. Quins són els colors pigment primaris?

(Puntuació: 1 PUNT)

- a)
- b)
- c) Cian, groc i magenta**
- d)

2. El disseny gràfic té dues funcions bàsiques:

(Puntuació: 1 PUNT)

- a)
- b) Informativa i persuasiva**
- c)
- d)

3. En il·luminar un objecte apareixen dos tipus d'ombres:

(Puntuació: 1 PUNT)

- a) Pròpia i projectada**
- b)
- c)
- d)

4. Un triangle amb tots els costats i angles iguals s'anomena:

(Puntuació: 1 PUNT)

- a)
- b)
- c) Equilàter**
- d)

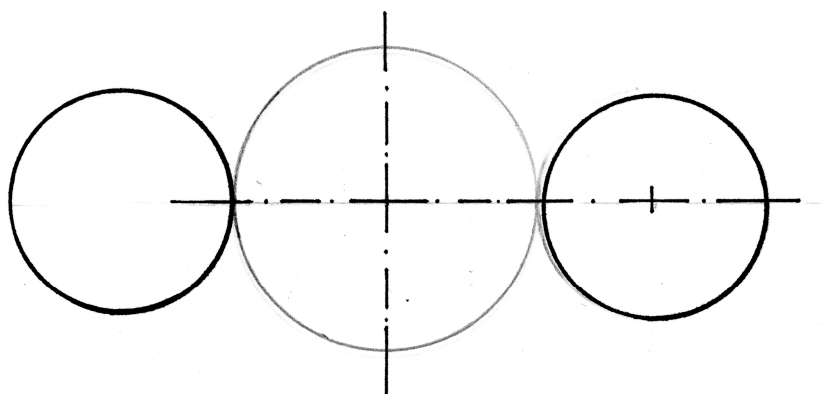


PROVA D'ACCÉS A CICLES FORMATIUS DE GRAU MITJÀ EREE
Solucions, i criteris de correcció i puntuació de la convocatòria ordinària 2006
EDUCACIÓ VISUAL I PLÀSTICA

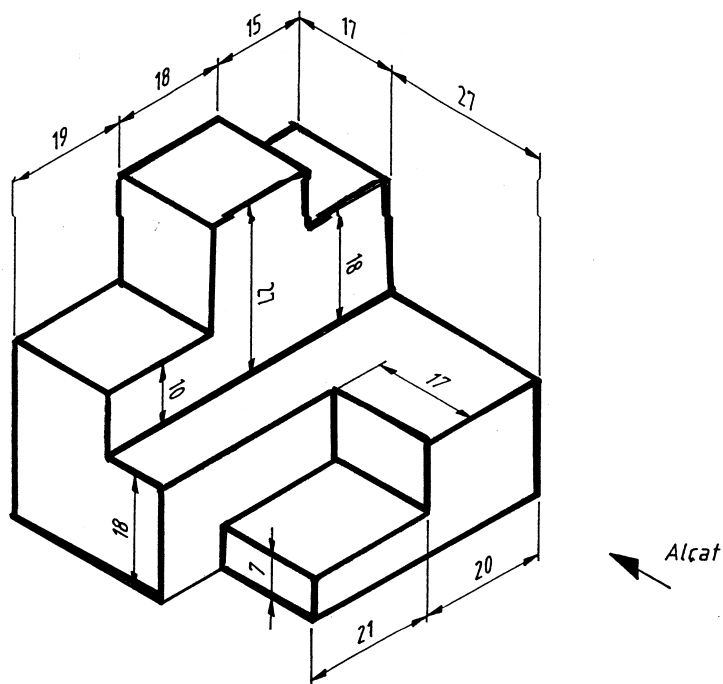
5. Dibuixeu una circumferència de radi 2 cm i una circumferència de radi 1,5 cm tangent exterior a la primera per un punt qualsevol.

(Puntuació: 3 PUNTS)

Moltes solucions



6. Dibuixeu la planta i el perfil corresponents a la figura.



(Puntuació: 3 PUNTS)



PROVA D'ACCÉS A CICLES FORMATIUS DE GRAU MITJÀ EREE
Solucions, i criteris de correcció i puntuació de la convocatòria ordinària 2006
EDUCACIÓ VISUAL I PLÀSTICA

